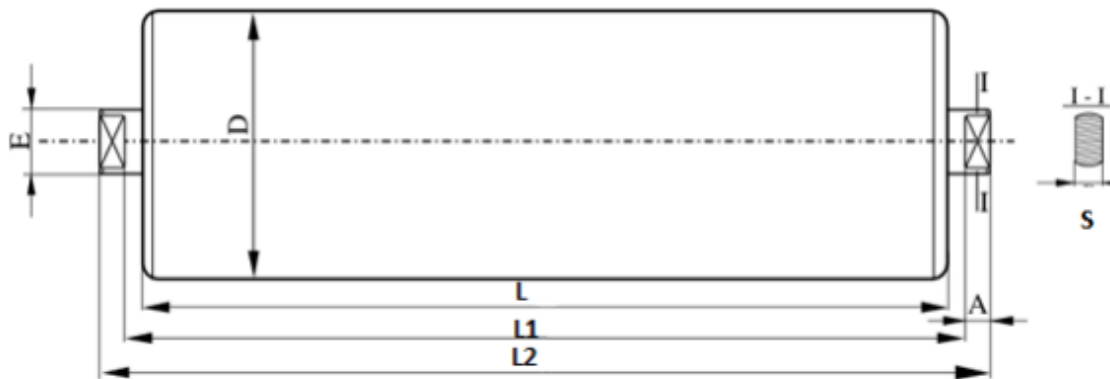


## Opis przedmiotu Zamówienia zapotrzebowanie 149090

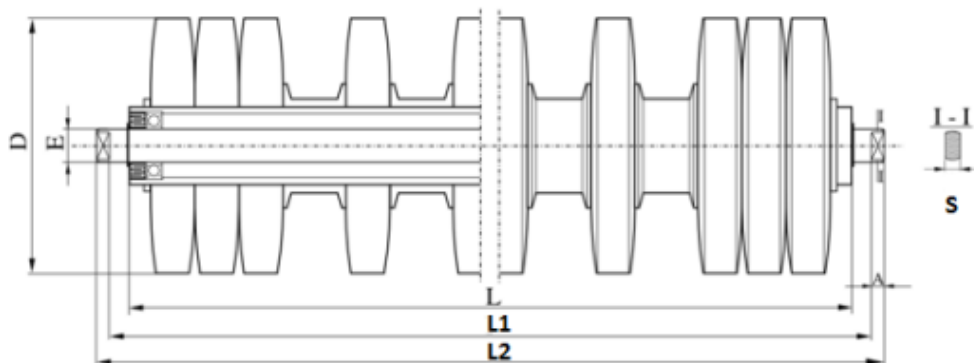
### 1. Dostawa krążników:

#### 1.1. Krążniki gładkie



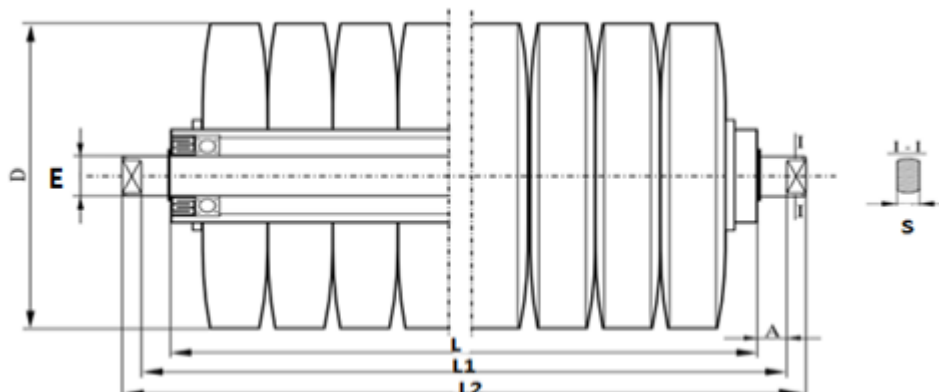
Średnica rury D	L	L1	L2	A	S	E
133	315	324	340	9	14	20
159	380	389	413	12	22	30

#### 1.2. Krążniki tarczowe



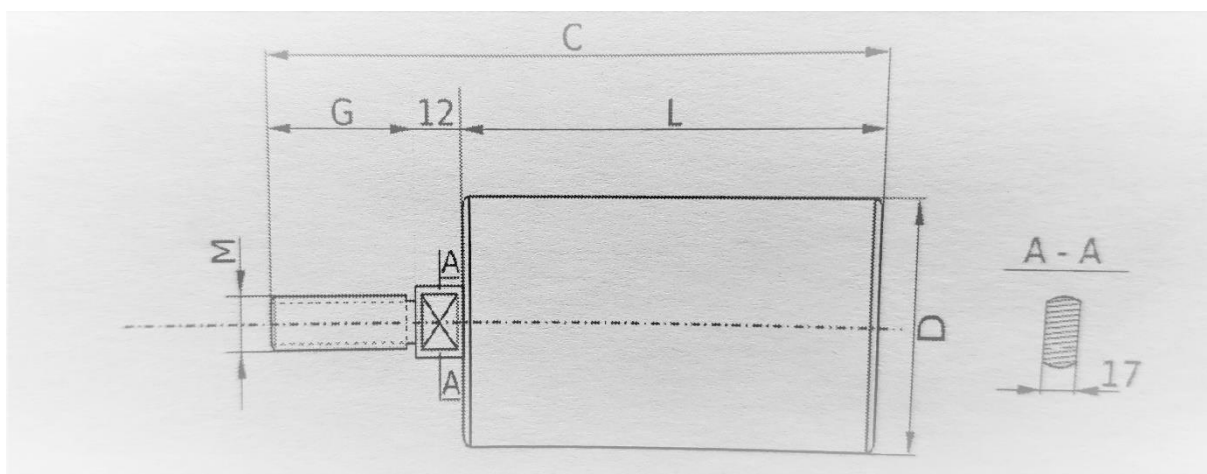
Średnica tarczy D	L	L1	L2	A	s	E
108	465	473	504	15	14	20
133	600	608	638	15	14	20
108	950	958	998	20	14	20

### 1.3. Krążniki pierścieniowe



Średnica tarczy D	L	L1	L2	A	s	E
133	315	322	342	9	14	20
159	380	380	412	12	22	30

### 1.4. Krążniki kierunkowe



D	L	M	G	C	A-A
60	200	16	50	262	12
88	150	20	50	212	9

## 2. Wymagania zamawiającego

- 2.1. Zastosowanie łożysk firmy FAG, SKF, INA, SNR, REXROTH, FŁT.
- 2.2. Zastosowanie uszczelnień przeciwpływowych.
- 2.3. Gwarancja minimum 6 miesięcy.

2.4. Świadczenie jakości wyrobu

**3. Dodatkowe informacje**

- Transport na koszt Dostawcy do siedziby Zamawiającego:  
59-920 Bogatynia, ul. Środkowa 7
- Dostawa w godzinach od 7<sup>00</sup> do 15<sup>00</sup>
- Rozładunek po stronie Zamawiającego
- Termin realizacji – ~~do 5 tygodni~~ do 8 tygodni od czasu otrzymania zamówienia